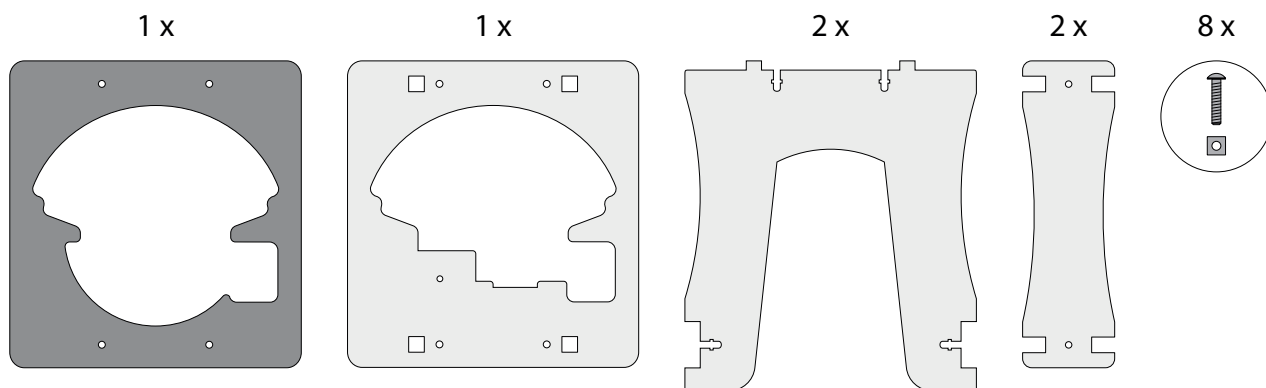
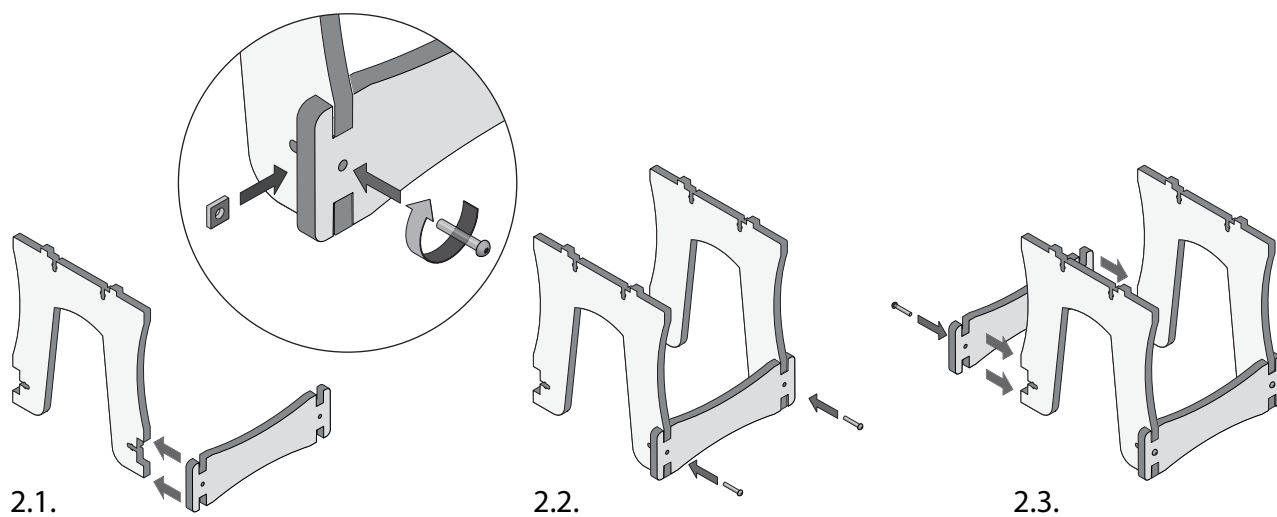


Návod k montáži stojanu goniometru

1. Zkontrolujte úplnost.



2. Vložte příčky do zámků a zajistěte je šrouby.



3. Složte desku ze dvou částí a upevněte ji šrouby.

